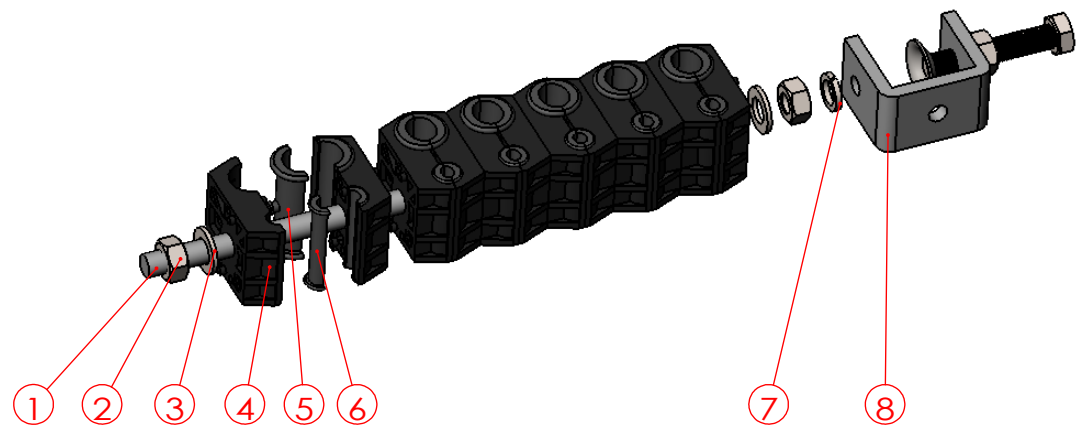
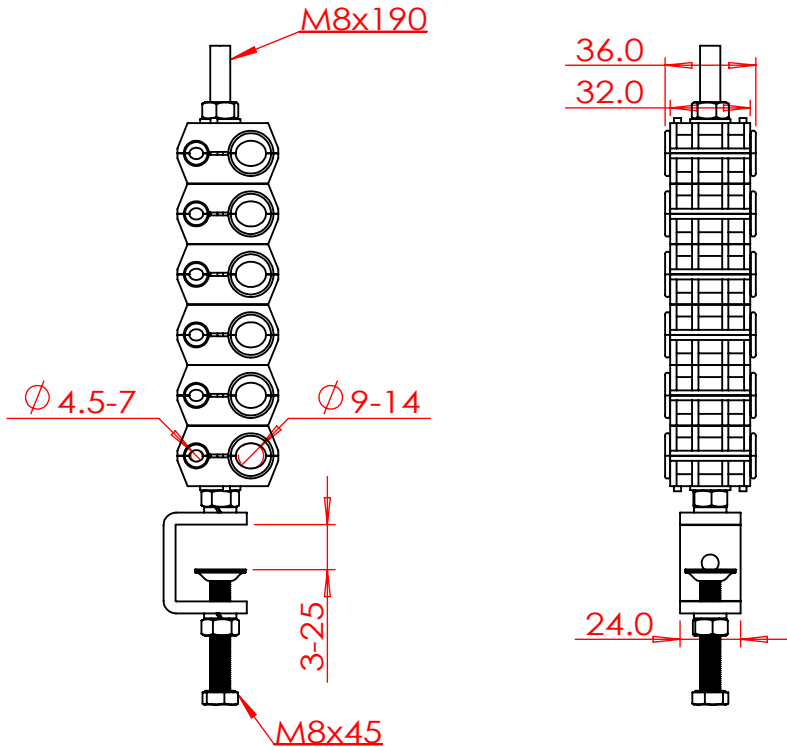


说明
日期
审核
绘制
版本

REV	EAC NO.	DESCRIPTION



4	10000618	双孔塑卡	PP	12	14+7大小孔塑卡	8	10000443	通用U型件	铁镀铬	1	M8
3	10000256	平垫	铁镀铬	2	M8	7	10000258	弹垫	铁镀铬	1	M8
2	10000281	螺母	铁镀铬	2	M8	6	10002431	半圆橡胶件	EPDM	12	7转4.5-5.5mm半片式
1	10000121	牙条	铁镀铬	1	M8x190mm	5	10000776	半圆橡胶垫	EPDM	12	14转9-13橡胶垫(短)
序号	物料号	名称	材料	数量	备注	序号	物料号	名称	材料	数量	备注

技术要求：
1.产品安装不得有错位
2.牙条安装到U型件一端不得凸出U型件内侧1mm

MAXDAO 江苏迈道通信科技有限公司

TITLE: 9-14mm+4-7mm双孔六联馈线卡

MAXDAO LIMITED RESERVES THE RIGHT TO CHANGE SPECIFICATION OR CONFIGURATION WITHOUT PRIOR NOTIFICATION. THESE DRAWINGS AND SPECIFICATIONS ARE THE PROPERTY OF MAXDAO LIMITED AND SHOULD NOT BE REPRODUCED OR COPIED WITHOUT WRITTEN PERMISSION.

DRAW:	XUDEYA	DATE:	2017-09-15
CHKD:		DATE:	
VRFD:		DATE:	
APPD:		DATE:	
PRODUCT:			

UNITS:	mm	DWG NO.:	10002433	DWG VER:	A
FINISH:		ITEM NO.:		ITEM REV:	
MASS(Kg):		SCALE:	1:3	SHEET:	1 OF 1
MAT'L:					

RELEASE LEVEL:
FILE NAME: